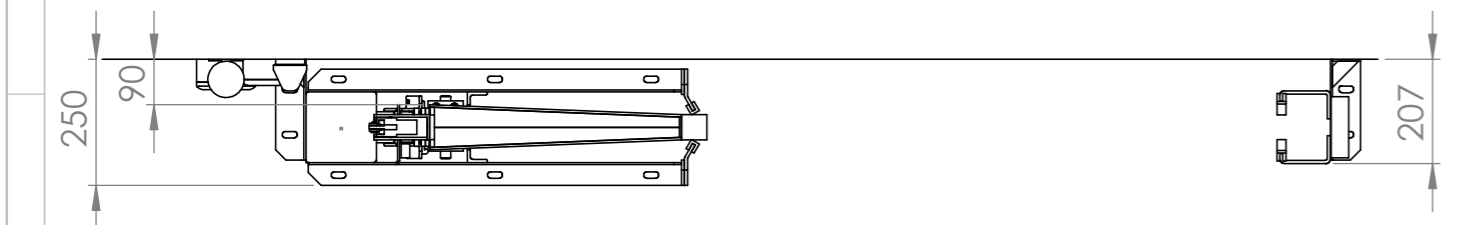
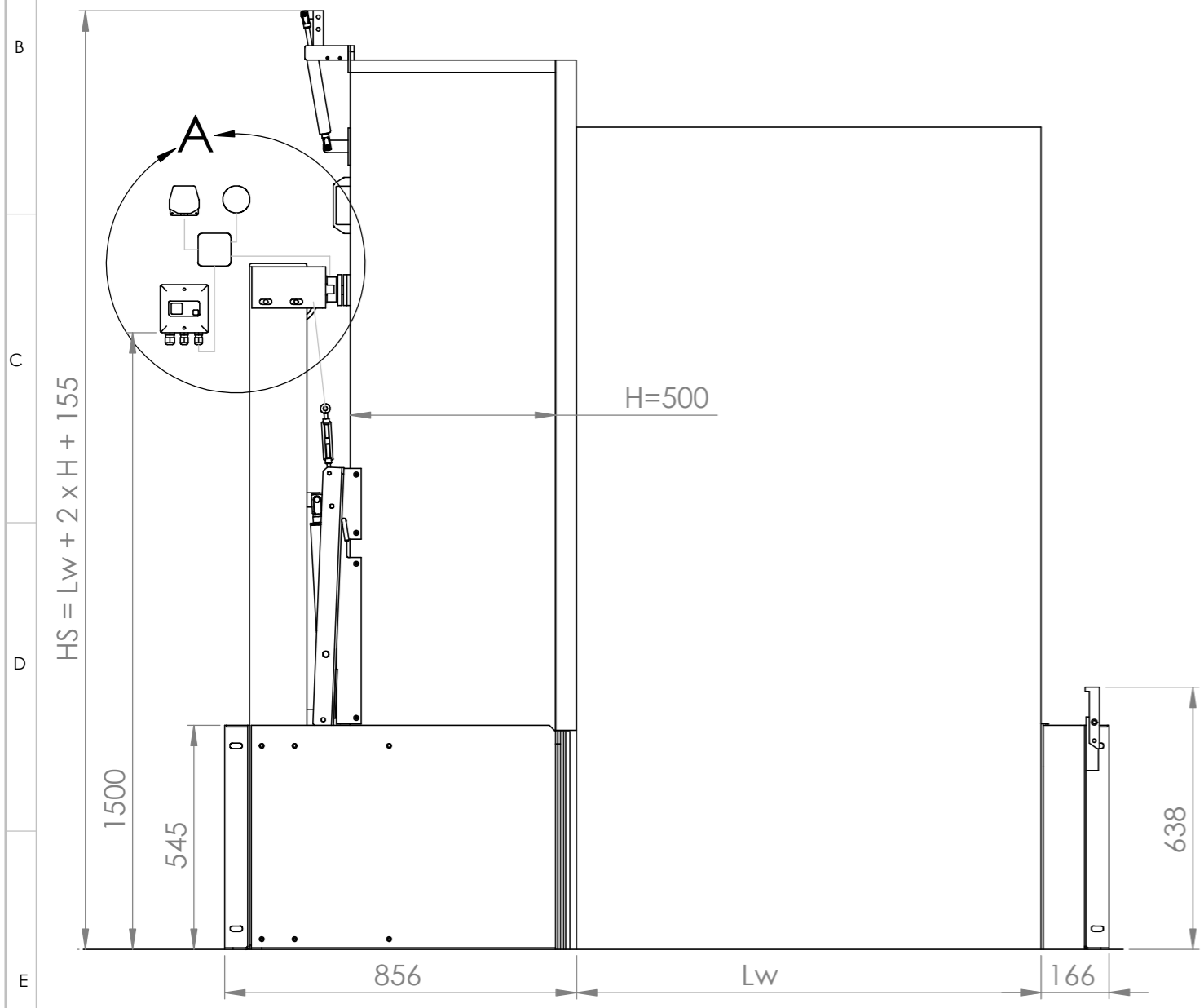
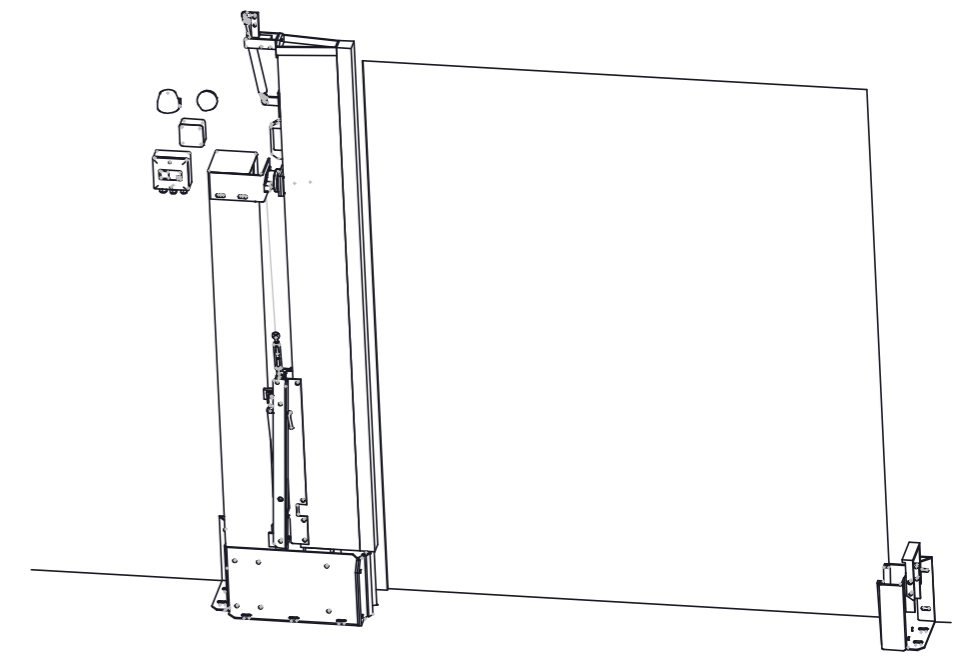
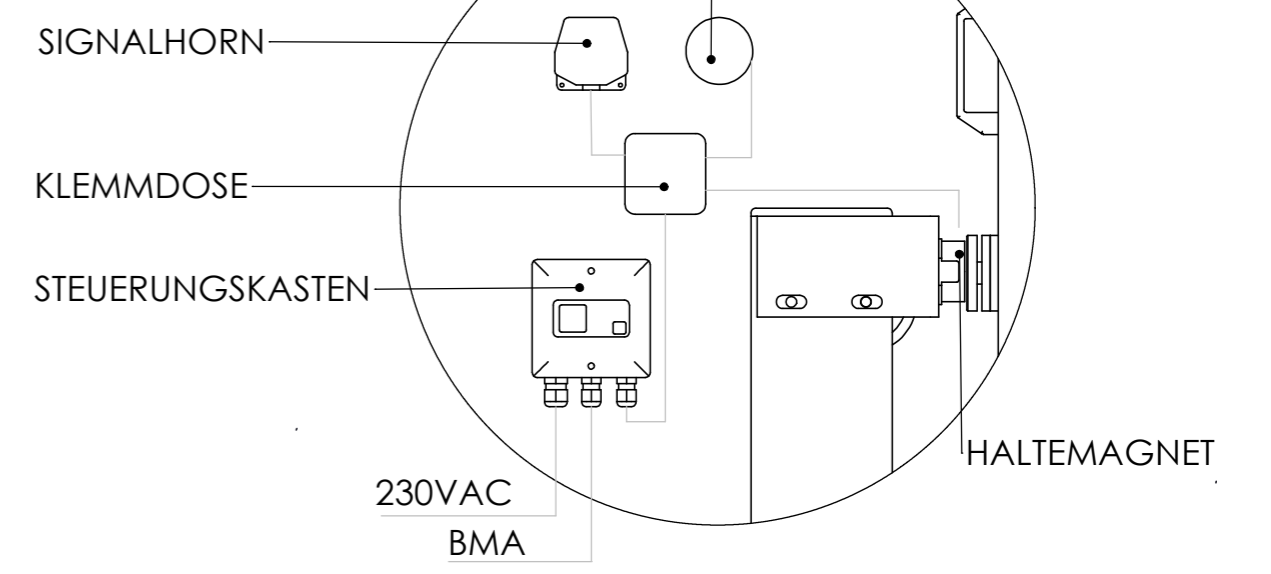


AN 1160	H	Lw	Ausführung	HS	GWK
POS 8	200	3500	NORMAL	4055	inklusive
POS 3	200	3500	NORMAL	4055	inklusive
POS 4	300	1130	NORMAL	1885	nicht inkl.
POS 5	300	1130	NORMAL	1885	nicht inkl.
POS 2	300	4850	NORMAL	5605	inklusive
POS 1	300	4900	NORMAL	5655	inklusive
POS 7	300	5130	EX	5885	inklusive
POS 6	500	1130	EX	2285	inklusive



H: Stauhöhe  
Lw: Lichte Weite Toröffnung  
HS: Standhöhe  
GWK: Gewichtskompensation

DETAIL A - STEUERUNGSTECHNIK  
MABSTAB 2 : 15



Hinweis zur Dehlagenseite:  
Einbaulage frei wählbar

Oberfläche:			
		Maßstab: 1:50	Gewicht: kg
		Werkstoff:	
Bearb.	Datum	Name	<b>ZUSAMMENBAUZEICHNUNG</b> KONFIG. ANLENKUNG: OBEN KONFIG. GEWICHTSKOMPENSATION: INKLUSIVE GSB Halbautomat
Gepr.			
Norm			
GLOBAL SPILL LTD		Form. A3	Zeichnungsnummer: DB-A-OA-OO
04.08.2016 15:55:46		Ers. für:	Ers. durch:
		Rev.: 1	Blatt: 1 Bl.